

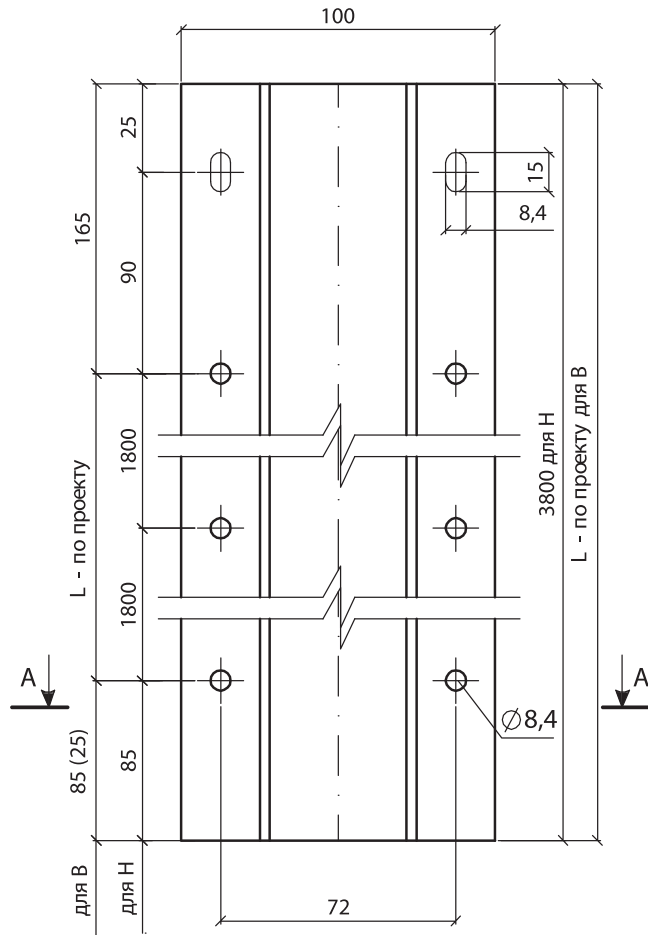
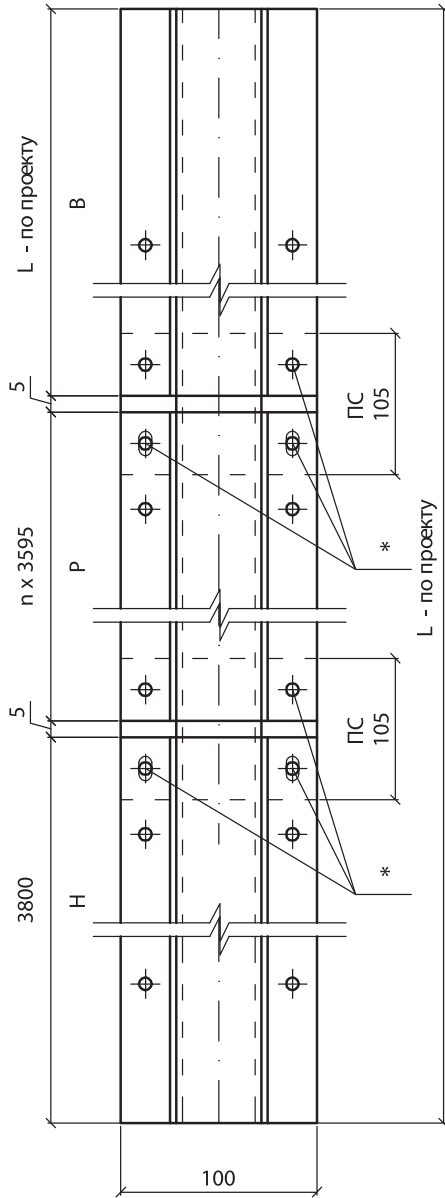


РАЗДЕЛ 8
ИЗДЕЛИЯ КОМПЛЕКТУЮЩИЕ



СТАЛЬНАЯ НАПРАВЛЯЮЩАЯ

Н - направляющая нижняя
В - направляющая верхняя



Материал: ОЦ БТ-ПН-0-2,0 ГОСТ 19904-90
ОН-МТ-І ГОСТ 14918-80

* Болты М8 с гайкой и 2-мя шайбами

Изм.	Кол. уч.	Лист	№ док.	Подпись	Дата
				<i>Воронин</i>	
Зам. ген. дир.		Гликин С.М.		<i>Воронин</i>	
Рук. отд.		Воронин А.М.		<i>Воронин</i>	

ЗАО " ТАМАК " М 24.09/10 – 8

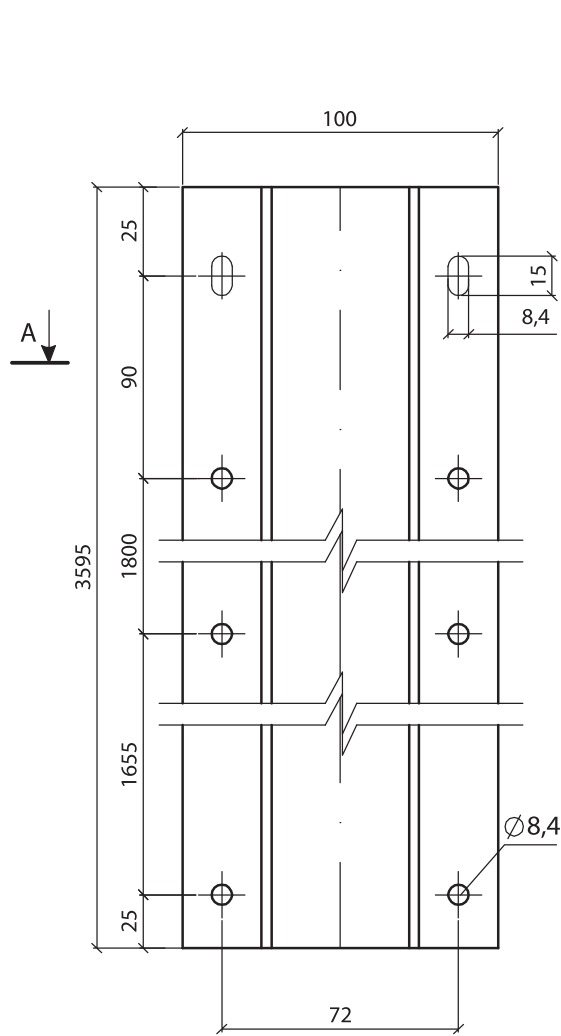
Изделия комплектующие

Стадия	Лист	Листов
МП	1	7

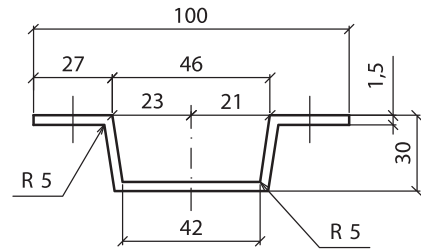
ОАО ЦНИИПРОМЗДАНИЙ
г. Москва 2011 г.



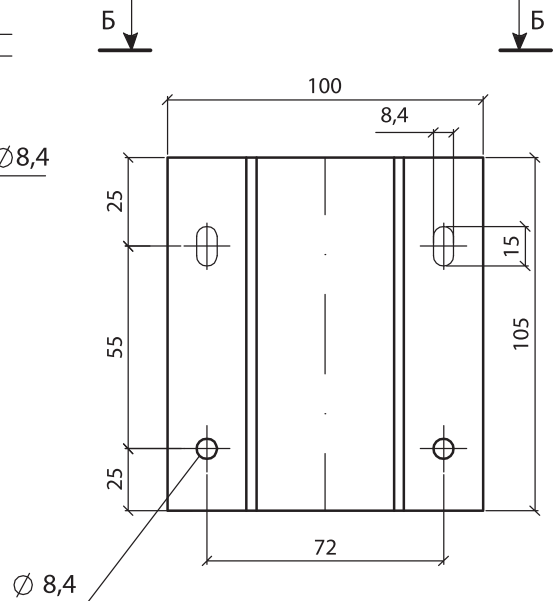
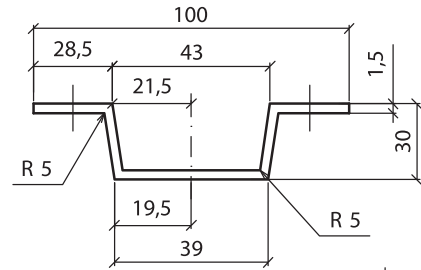
Р - направляющая рядовая



А - А



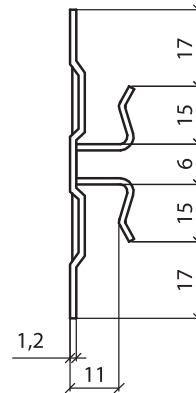
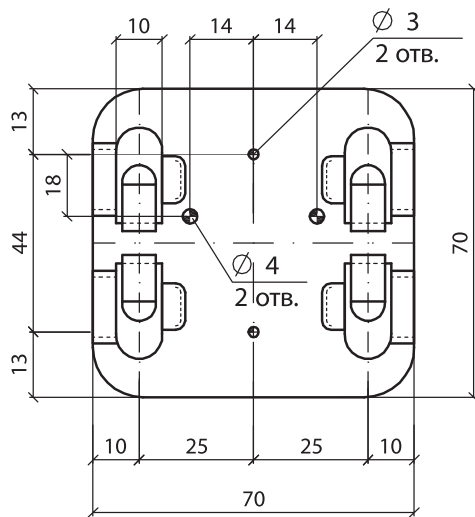
Б - Б



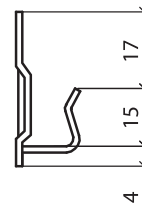
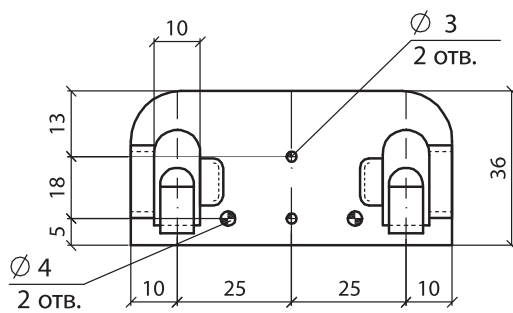
Изм.	Кол. уч.	Лист	№ док.	Подпись	Дата



КЛЯММЕР А1



КЛЯММЕР А2



Изм.	Кол. уч.	Лист	№ док.	Подпись	Дата

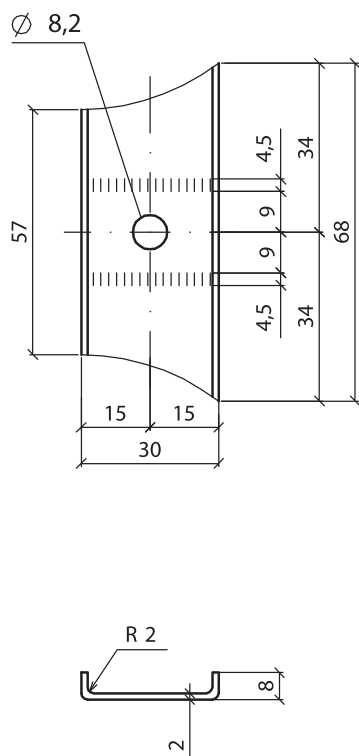
ЗАО «ТАМАК»
М 24.09/10 — 8

Лист

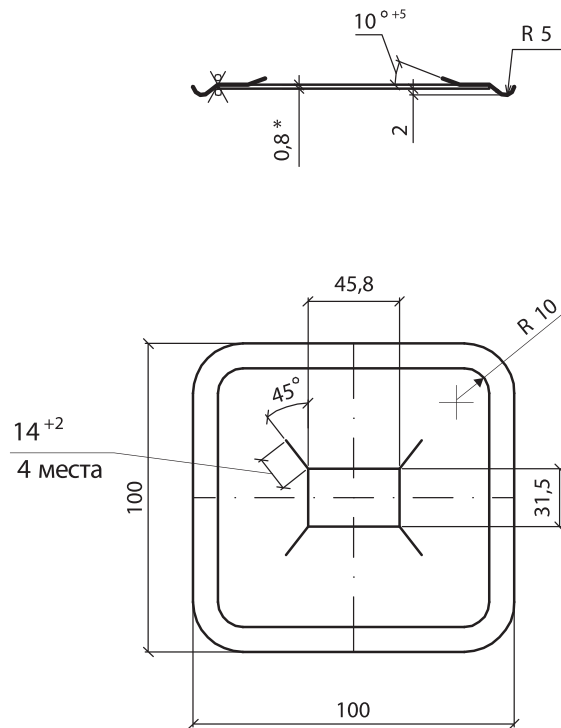
3



ШАЙБА



ПРИЖИМНАЯ ПЛАНКА



Материал: ОЦ $\frac{\text{БТ-ПН-0-2,0 ГОСТ 19904-90}}{\text{ОН-МТ-І ГОСТ 14918-80}}$

Изм.	Кол. уч.	Лист	№ док.	Подпись	Дата

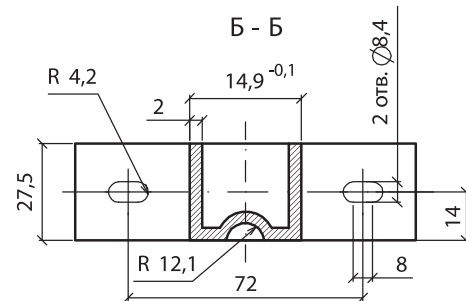
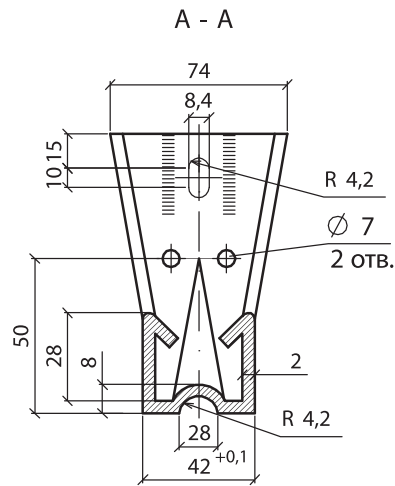
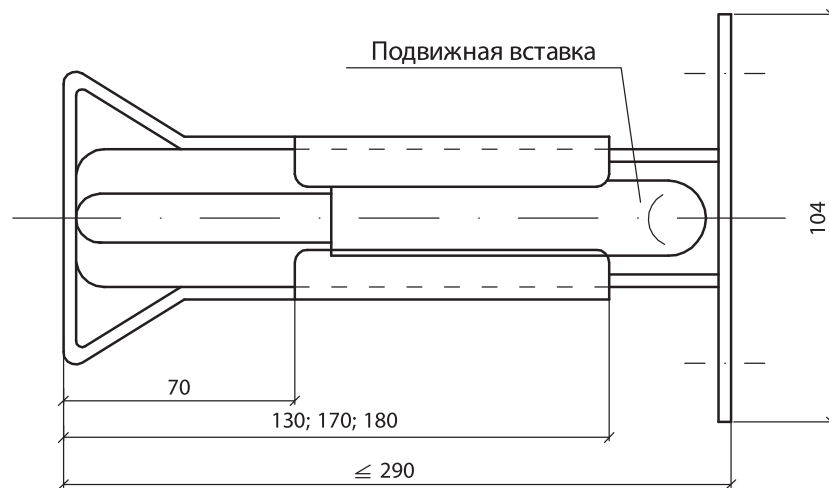
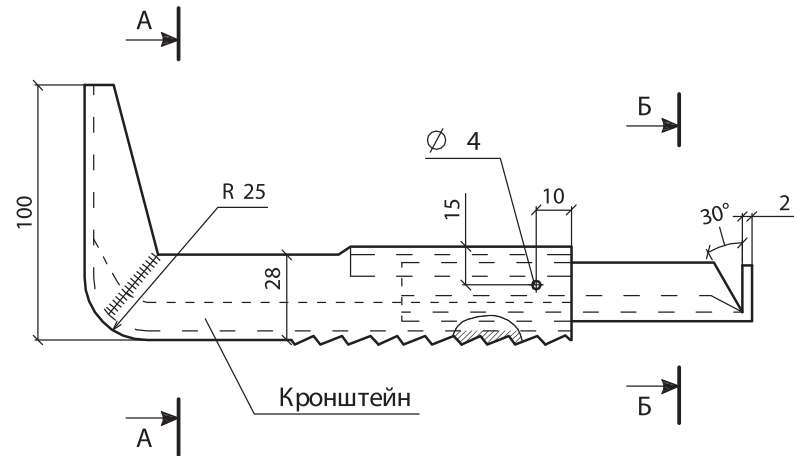
ЗАО «ТАМАК»
М 24.09/10 — 8

Лист

5



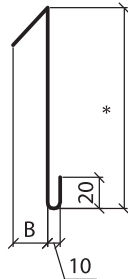
КРОНШТЕЙН ФИРМЫ "ДИАТ"



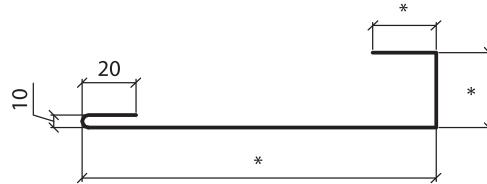
						ЗАО "ТАМАК"	Лист
						М 24.09/10 — 8	6
Изм.	Кол. уч.	Лист	№ док.	Подпись	Дата		



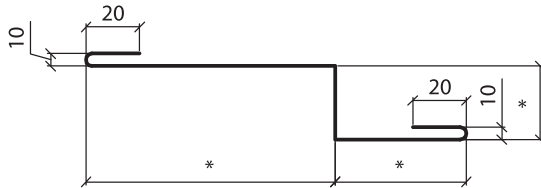
НАЩЕЛЬНИК Н1



НАЩЕЛЬНИК Н2



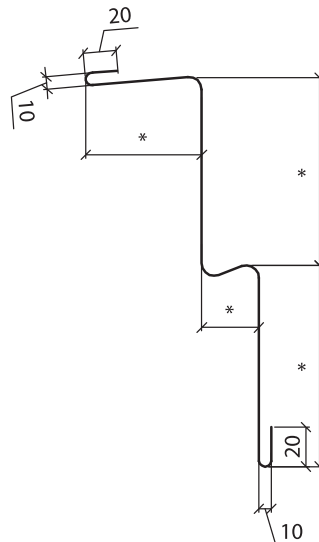
НАЩЕЛЬНИК Н3



НАЩЕЛЬНИК Н4



НАЩЕЛЬНИК Н5



* - размеры по проекту

						Лист
ЗАО " ТАМАК "						7
М 24.09/10 — 8						
Изм.	Кол. уч.	Лист	№ док.	Подпись	Дата	



392526, Тамбовская область, Тамбовский район,
п. Строитель, ул. Промышленная, строение 52;
тел. (4752) 77-55-01, доб. 1460, 1361, факс 1452;
e-mail: csp2@tamak.ru

www.tamak.ru