



7. КОНСТРУКТИВНЫЕ РЕШЕНИЯ ЧЕРДАЧНЫХ ПЕРЕКРЫТИЙ

7.1. В чердачном деревянном перекрытии минераловатные плиты укладывают между деревянными балками, а поверх балок раскладывают цементно-стружечные плиты ТАМАК, которые прикрепляют к балкам шурупами с шагом 300 мм. Толщину ЦСП и расстояние между балками определяют расчётом в зависимости от нагрузки на перекрытие.

7.2. В железобетонном чердачном перекрытии сборную стяжку укладывают на теплоизоляцию из нагружаемых минераловатных плит.

8. КОНСТРУКТИВНЫЕ РЕШЕНИЯ ПОЛОВ

8.1. Полы на лагах с тепло-звукоизоляционным слоем из минераловатных плит могут выполняться по подстилающему бетонному слою (в полах по грунту), по железобетонному или деревянному перекрытию.

8.2. В полах по лагам в качестве тепло-звукоизоляции должны использоваться минераловатные плиты плотностью 35–40 кг/м³. Толщину ЦСП и расстояние между лагами определяют расчётом в зависимости от нагрузки на пол.

В полах по грунту лаги опираются на кирпичные или бетонные столбики, установленные на бетонный подстилающий слой.

8.3. Минераловатные плиты должны, как правило, укладываться на слой гидроизоляции, выполненный из рулонного битумного или битумно-полимерного материала.

8.4. В полах по железобетонному перекрытию минераловатные плиты укладываются на предварительно выровненную поверхность перекрытия, а при необходимости на слой пароизоляции.

8.5. В полах, укладываемых непосредственно по бетонному подстилающему слою или железобетонному перекрытию со сборной стяжкой по теплоизоляции, в качестве тепло-звукоизоляционного слоя следует использовать нагружаемые минераловатные плиты плотностью не менее 140 кг/м³.

По таким плитам рекомендуется предусматривать сборную стяжку из спаренных цементно-стружечных плит ТАМАК толщиной 10мм каждая с разбежкой швов или один слой толщиной 24мм; по стяжке выполняют покрытие пола.

						ЗАО "ТАМАК" М 24. 09/10-ПЗ	Лист
							28
Изм.	Кол. уч.	Лист	№ док.	Подпись	Дата		

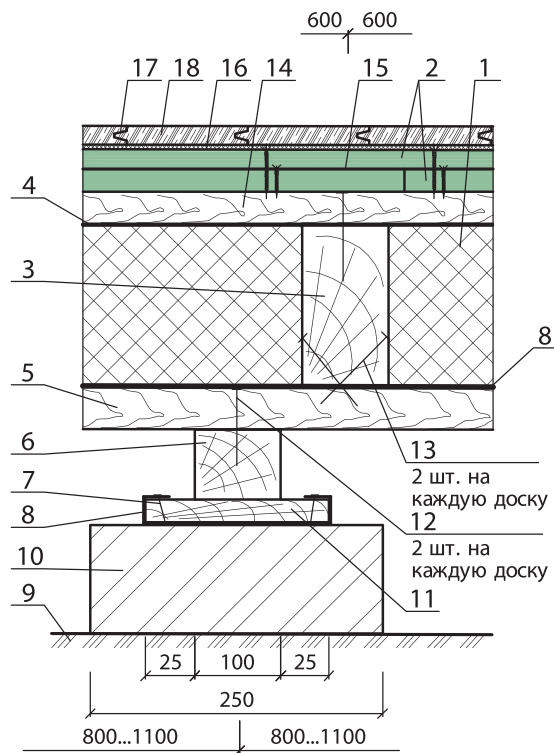


РАЗДЕЛ 6

ПОЛЫ



ПОЛ ПО ГРУНТУ НА СТОЛБИКАХ
ПРИ ХОЛОДНОМ ПОДПОЛЬЕ

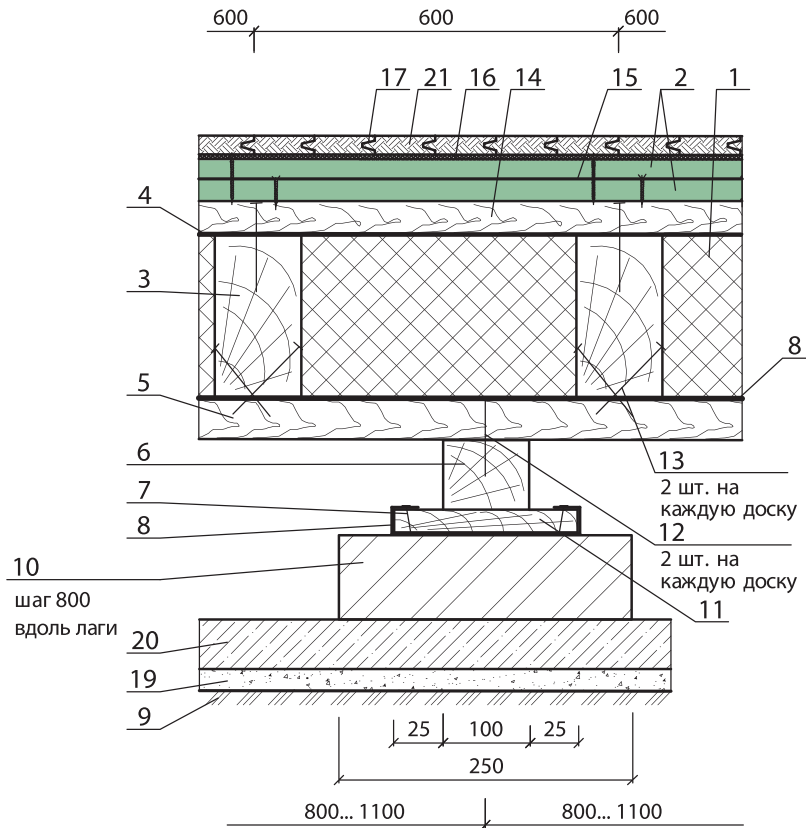


ЗАО «ТАМАК»								
М 24.09/10 – 6								
Изм.	Кол. уч.	Лист	№ док.	Подпись	Дата			
Зам. ген. дир.		Гликин С.М.				Стадия	Лист	Листов
Рук. отд.		Воронин А.М.				МП	1	3
						ОАО ЦНИИПРОМЗДАНИЙ г. Москва 2011 г.		

Полы



ПОЛ ПО ГРУНТУ НА СТОЛБИКАХ ПРИ ХОЛОДНОМ ПОДПОЛЬЕ НА БЕТОННОМ ОСНОВАНИИ



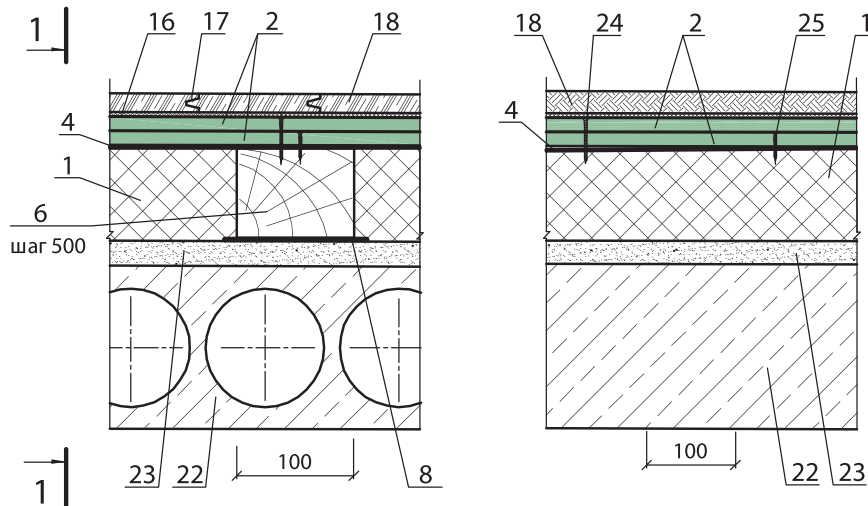
* По проекту

						ЗАО " ТАМАК "	Лист
Изм.	Кол. уч.	Лист	№ док.	Подпись	Дата	М 24.09/10 — 6	2



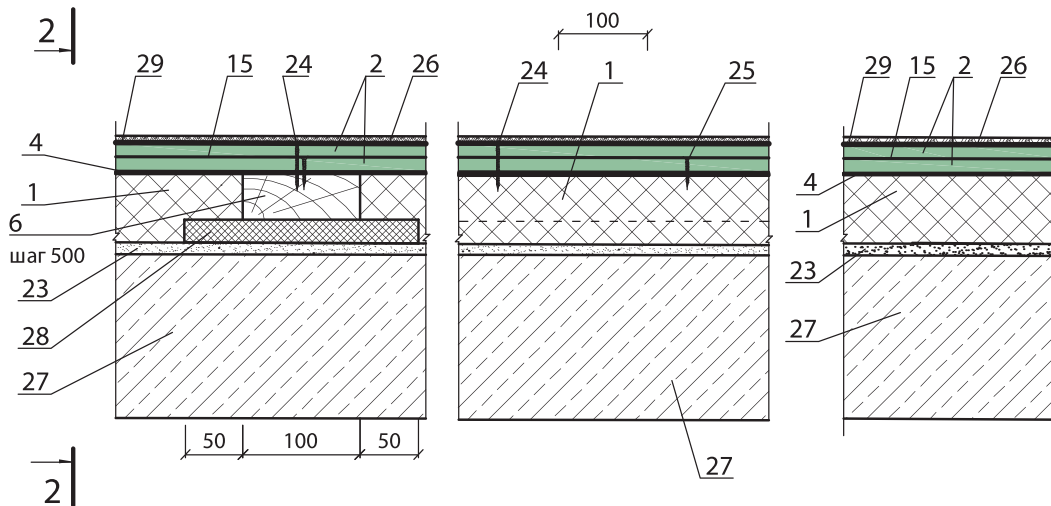
ПОЛ НА ЛАГАХ ПО МНОГОПУСТОТНОЙ ЖЕЛЕЗОБЕТОННОЙ ПЛИТЕ
НАД ХОЛОДНЫМИ ПОДПОЛЬЯМИ И ПОДВАЛАМИ

1 - 1



ПОЛ НА ЛАГАХ ПО СПЛОШНОЙ ЖЕЛЕЗОБЕТОННОЙ ПЛИТЕ
МЕЖДУЭТАЖНОГО ПЕРЕКРЫТИЯ

2 - 2



* По проекту

						ЗАО " ТАМАК "	Лист
						М 24.09/10 — 6	3
Изм.	Кол. уч.	Лист	№ док.	Подпись	Дата		