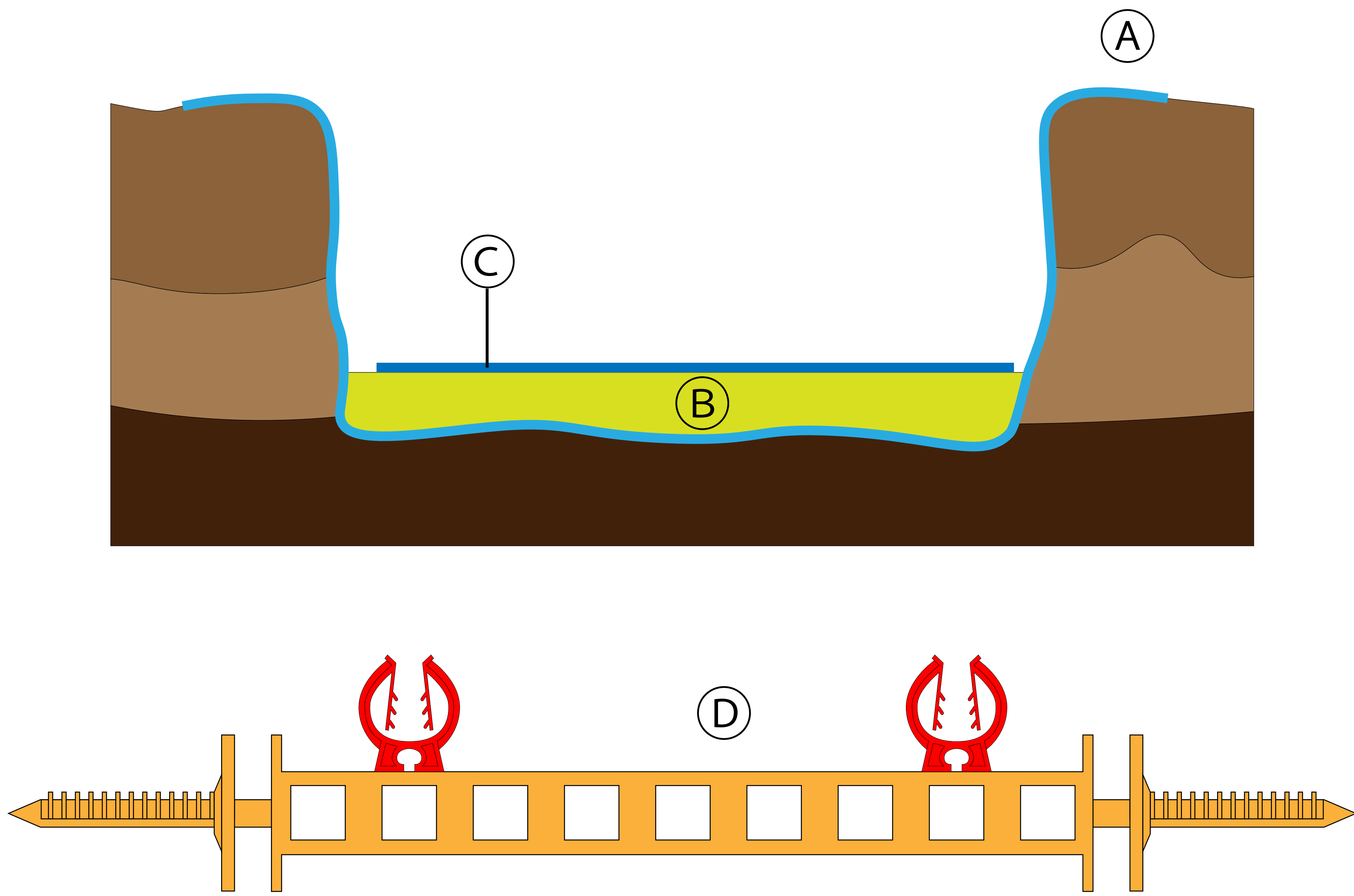


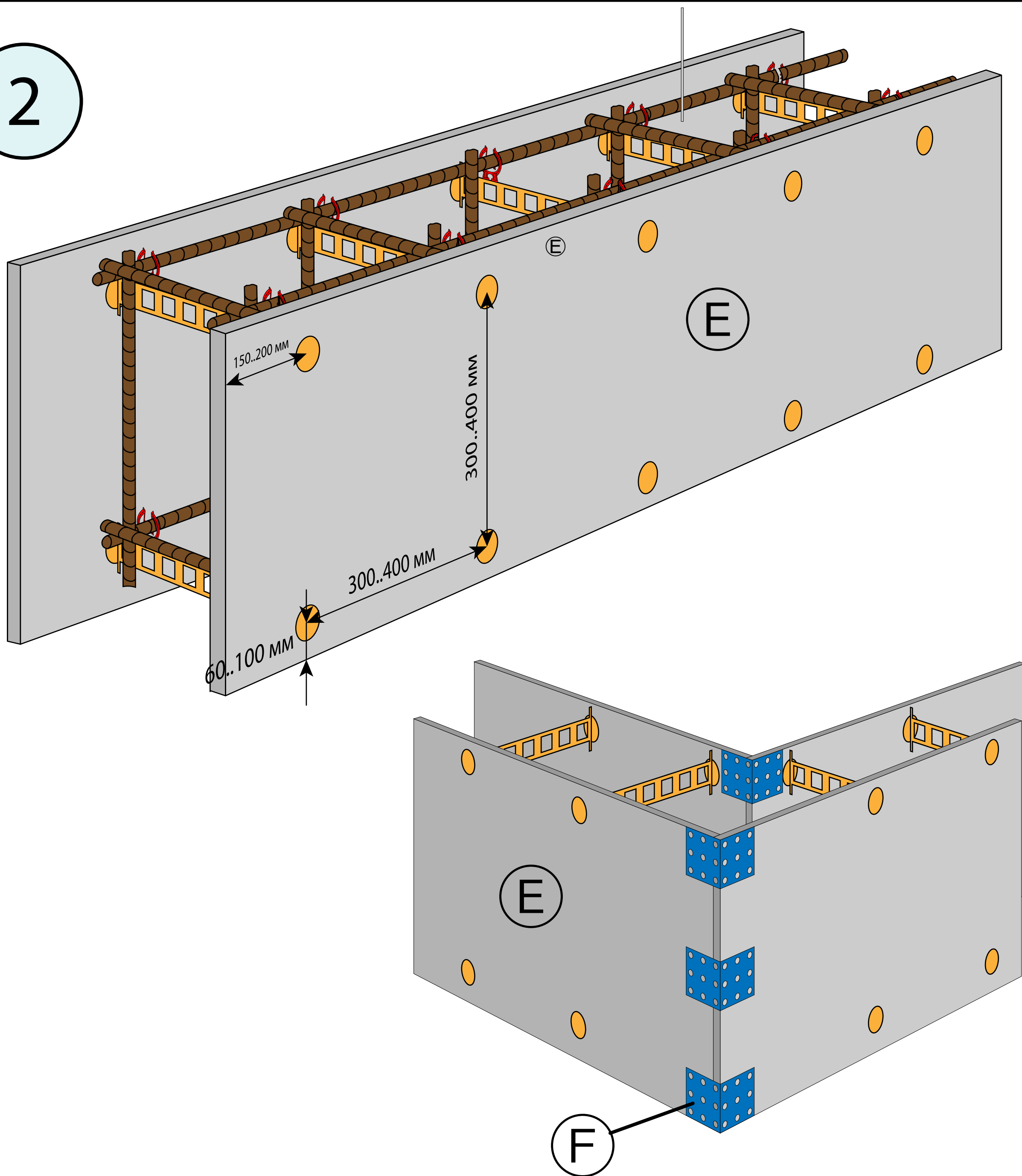
Устройство несъемной опалубки для ленточного фундамента.

1

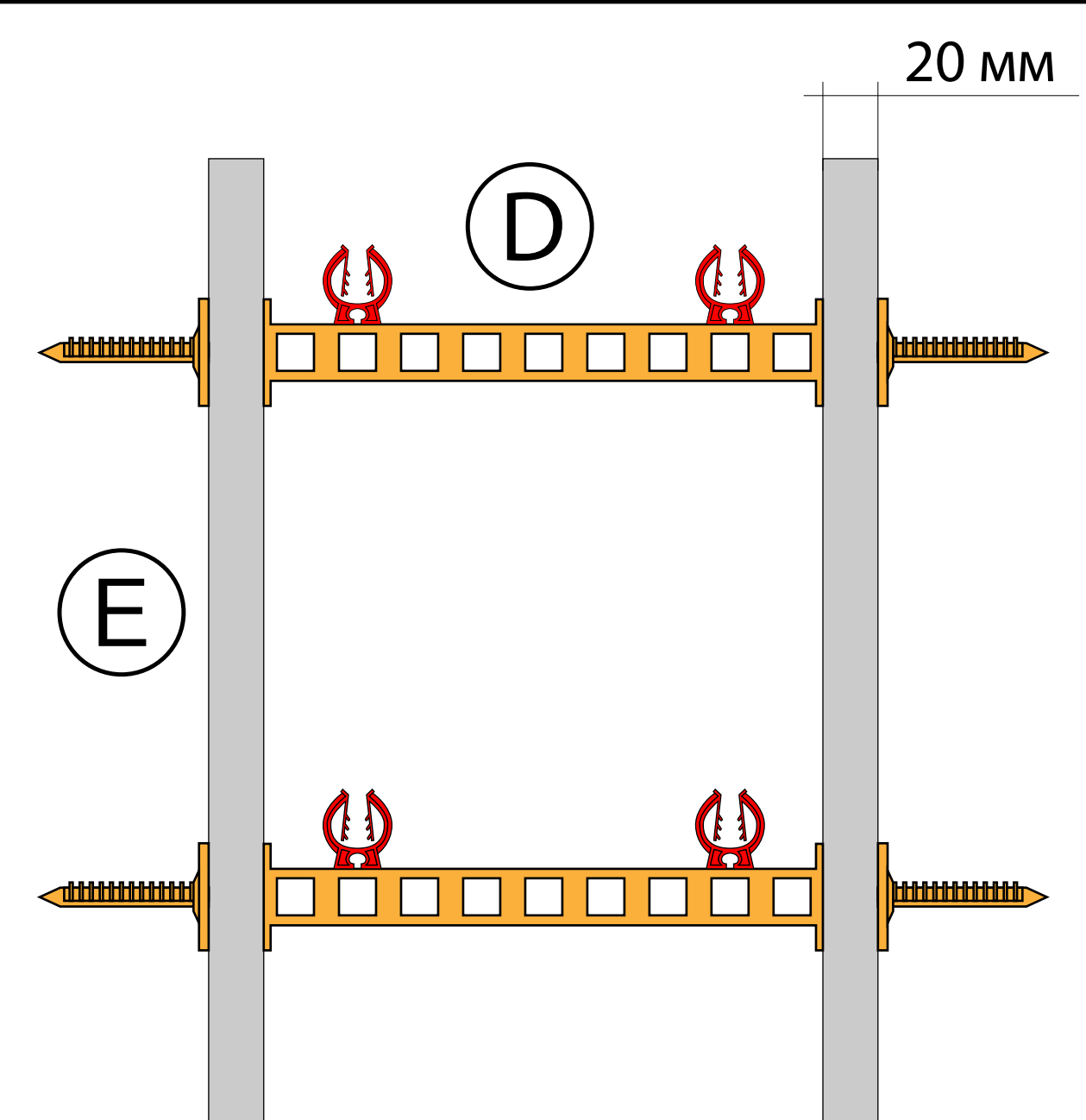


Перед началом строительства фундамента необходимо провести расчеты и выполнить геологические исследования, по результатам которых определяется ширина ленточного фундамента и глубина его заложения. После разметки контура фундамента можно приступать к выкапыванию траншеи. В зависимости от её глубины выбирается высота опалубки. По дну и откосам укладывается геотекстиль (А), на который засыпается и утрамбовывается песочная подушка (В) толщиной не более 150 мм. На песочную подушку укладывается 2 слоя полиэтиленовой пленки (С) для гидроизоляции. Опалубка собирается с помощью универсальной стяжки (D).

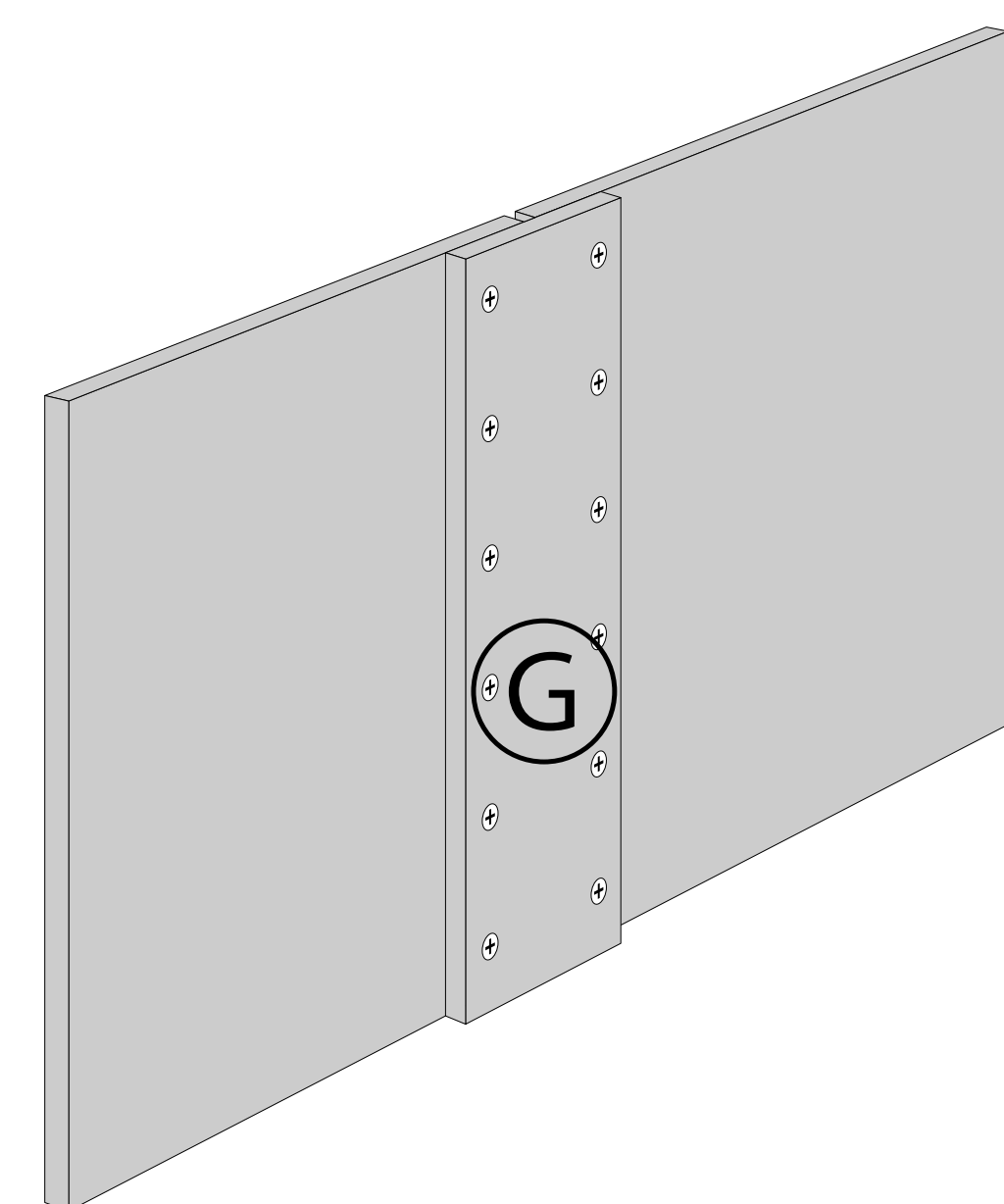
2



3



4



Для сборки несъемной опалубки используют ЦСП ТАМАК (Е) толщиной 20 мм. Универсальные стяжки устанавливаются на расстоянии 300..400 мм друг от друга, 150..200 мм от вертикальных краев и 60..100 мм от горизонтальных. Углы опалубки скрепляются с помощью крепежных уголков (F) 100x100 мм и самонарезных шурупов. Стыки ЦСП скрепляются полосками из ЦСП шириной 100 мм (G) с внешней стороны (Рис (4)). Продольная арматура крепится в держатели универсальной стяжки. Поперечная и вертикальная связывается проволокой с продольной.